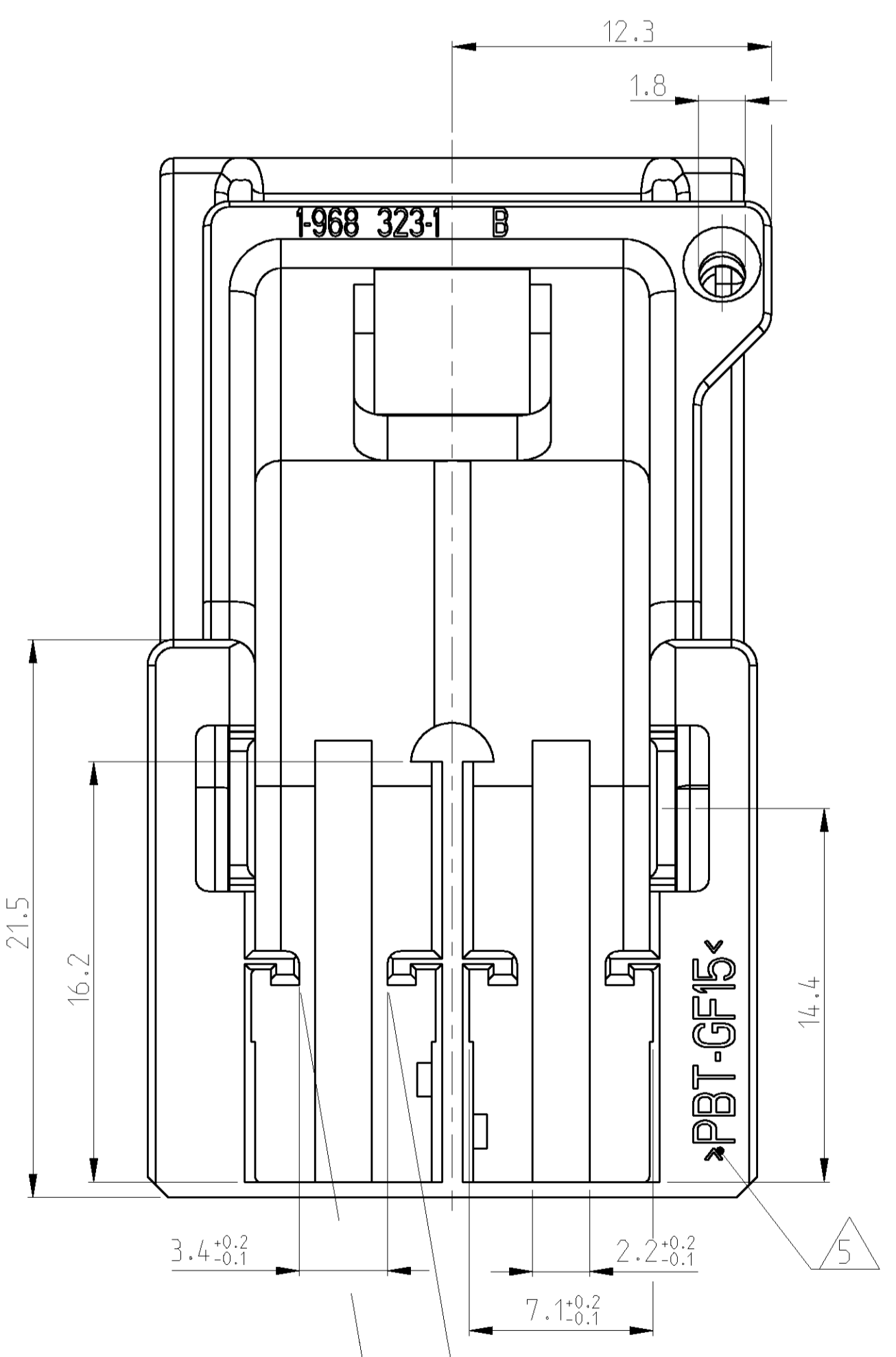
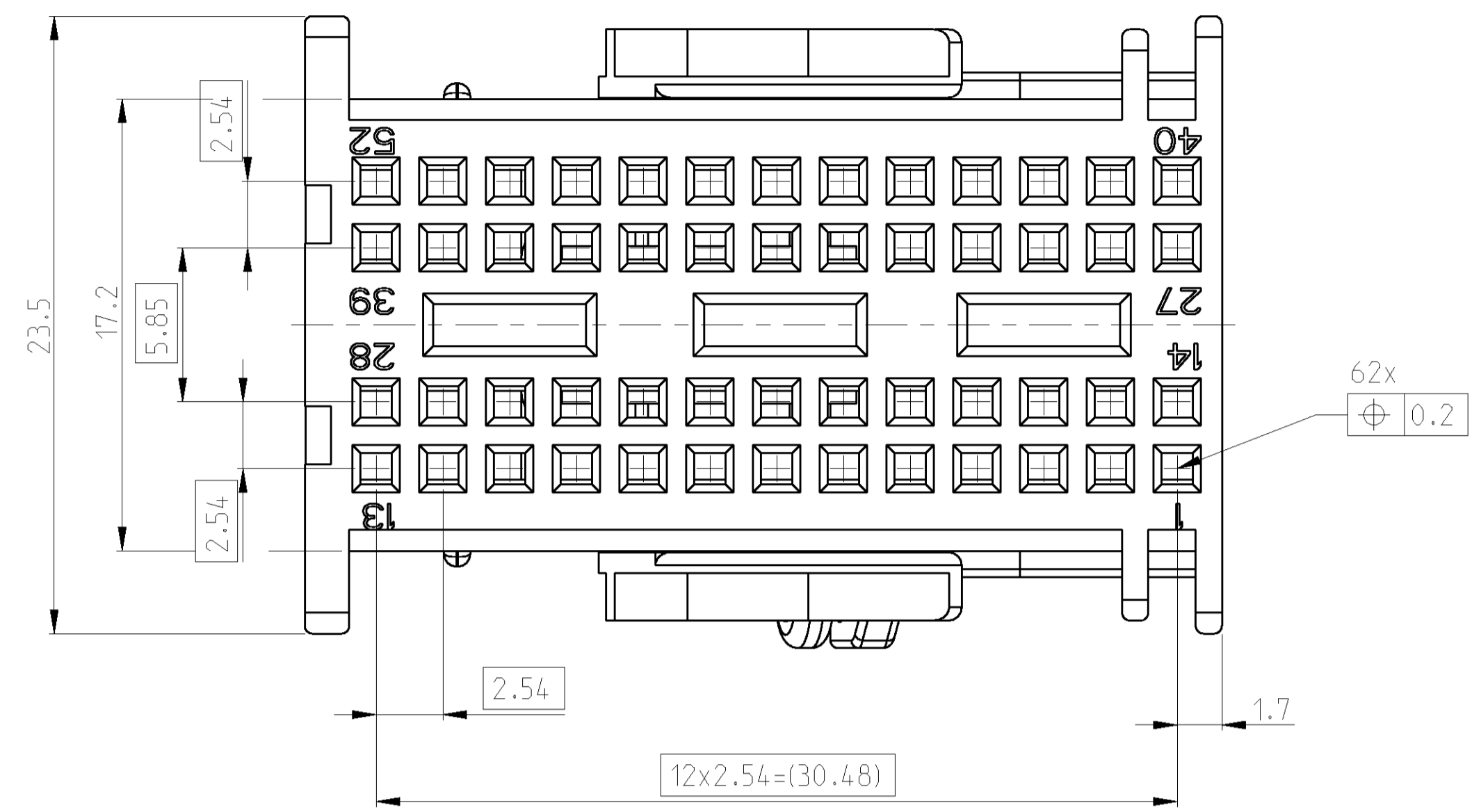
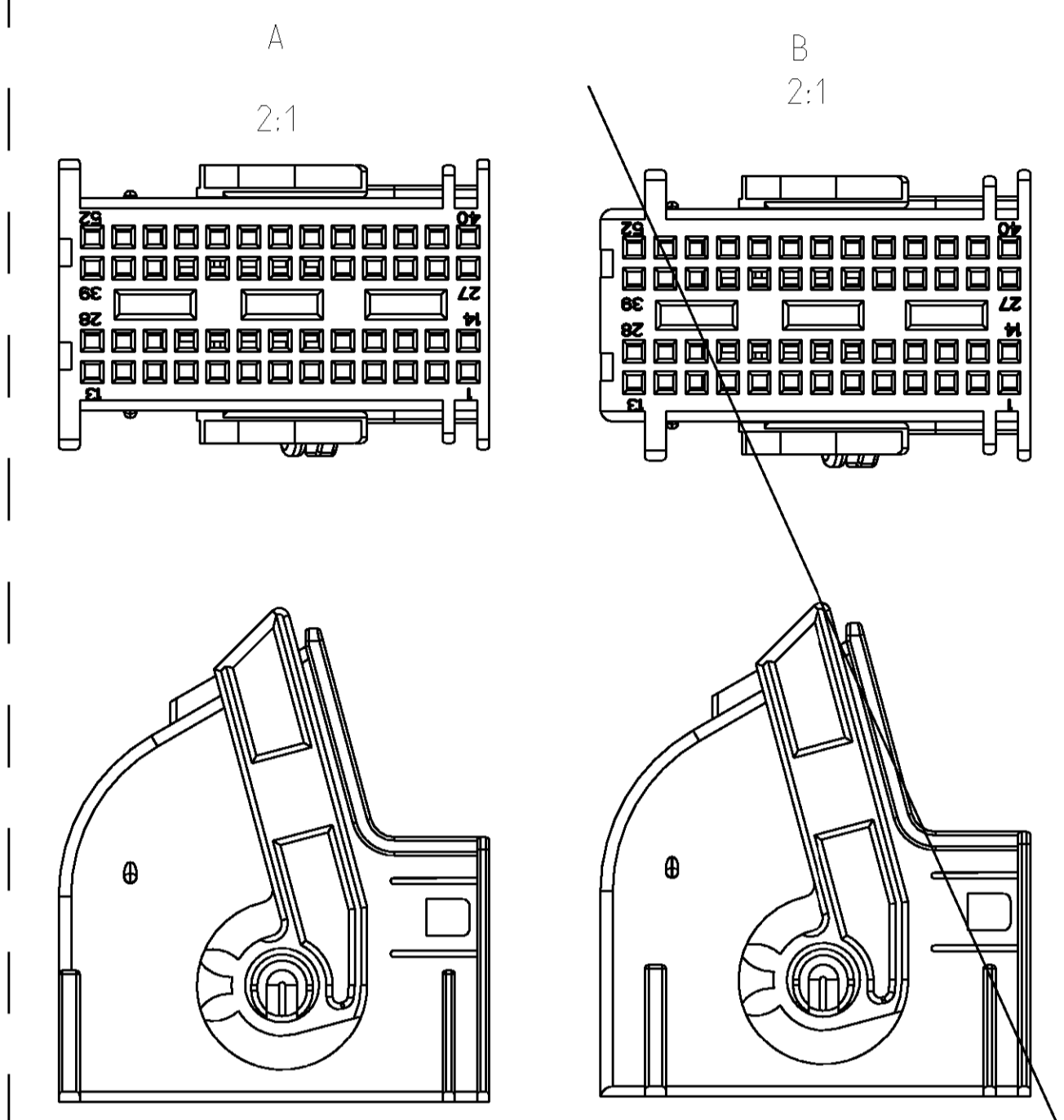
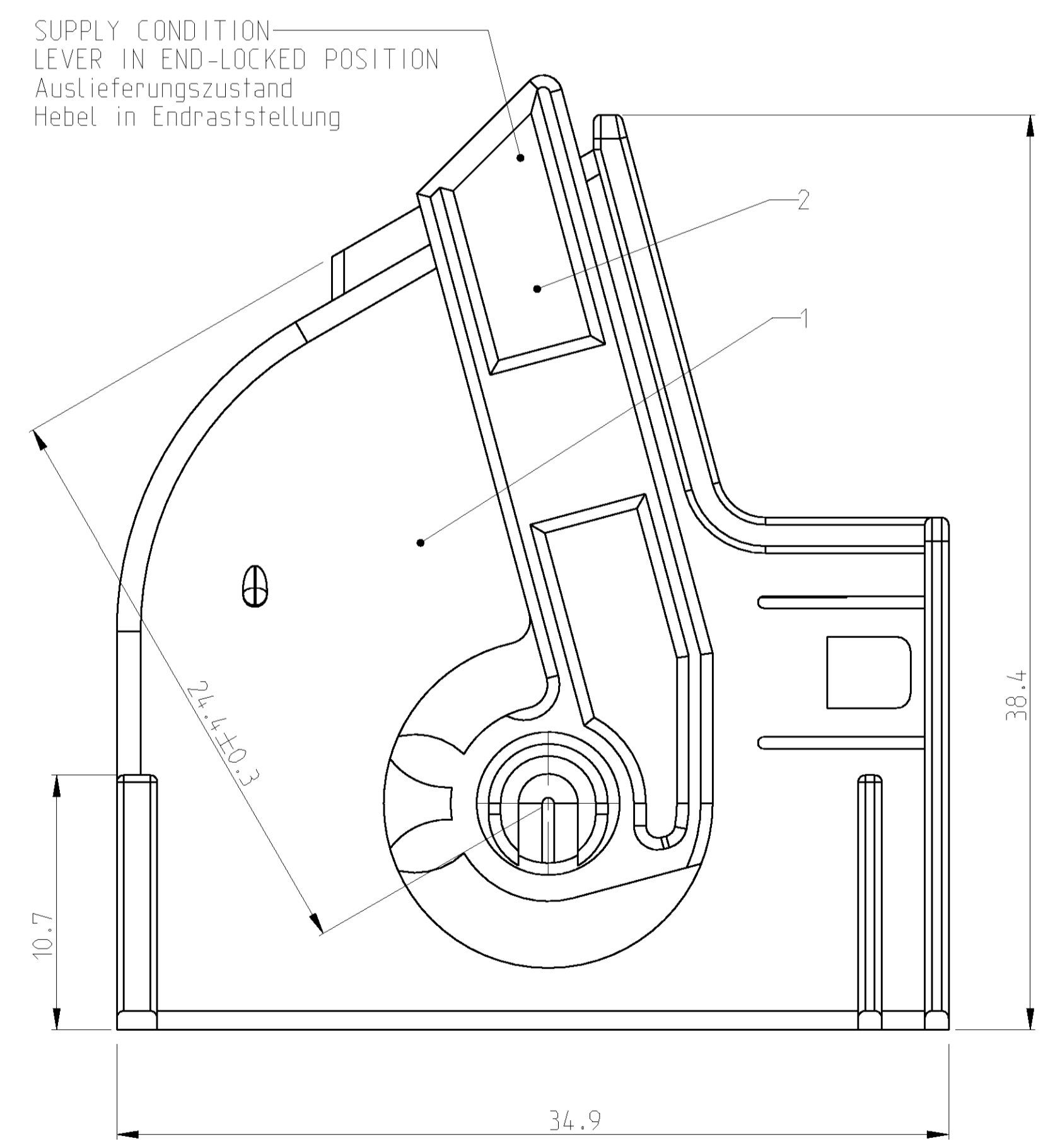


LOC	DIST	REV	DATE	BY	APPV
A1	-	A	22MAY2000	SBL	-
		A2	30MAY2000	SBL	-
		B	15APR2002	SBL	-
		B1	26Jun2002	SBL	-

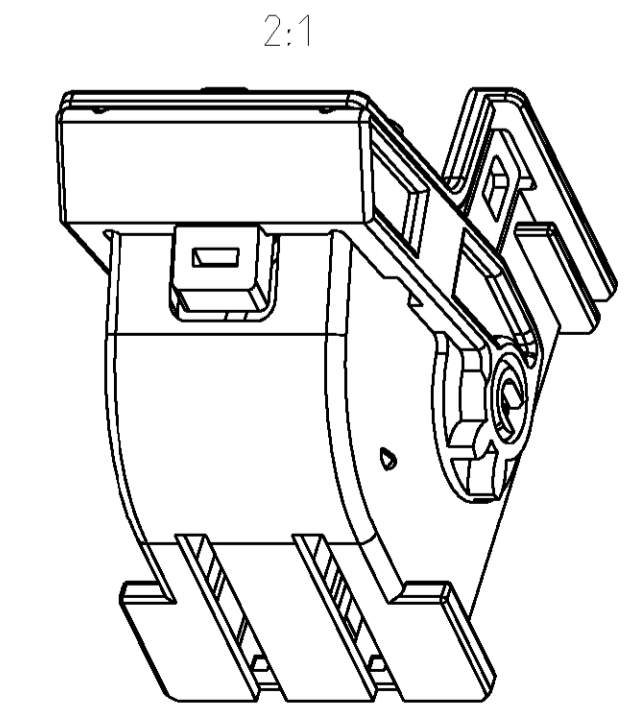
CODINGS
Kodierungen



max. ±1mm Verzug zulaessig
MAX. ±1MM WARPAGE PERMITTED



SUPPLY CONDITION
LEVER IN END-LOCKED POSITION
Auslieferungszustand
Hebel in Endraststellung



- REMARKS
Bemerkungen
- ONLY THE GERMAN-LANGUAGE VERSION SHALL BE BINDING
Massgebend ist der deutsche Text
 - ACCORDING TO SOCKET HOUSING
SEE AMP DRAWING NO 968 326
Passendes Buchsengehäuse
siehe AMP-Zeichnung 968 326
 - POSITION FOR MATERIAL IDENTIFICATION,
DATE INSERT AND ORDER-NO. ARE IN
RESPONSIBLE TO MANUFACTURER
Die Lage der Beschriftung fuer die
Materialkennzeichnung, Datumsuhr und
Bestellnummern ist dem Hersteller ueberlassen.
 - FUNCTIONAL MEASUREMENTS MARKED WITH ARE DOCUMENTED IN THE EMPB.
NOT MARKED MEASUREMENTS ARE MEASURED OUT,
BUT NOT DOCUMENTED IN THE EMPB.
DEVIATIONS ARE ALLOWED IN CASE WHETHER THE
FUNCTIONALITY IS NOT TOUCHED.
IN CASE OF COMPLAINT THE DEVIATIONS
HAVE TO BE CORRECTED.
Funktionsbestimmende Masse, die mit gekennzeichnet sind, werden im EMPB dokumentiert.
Nicht gekennzeichnete Masse werden ebenfalls
ausgemessen, aber nicht im EMPB dokumentiert.
Abweichungen werden insofern zugelassen, als die
Funktionsfaehigkeit nicht beeintraechtigt wird. Im
Reklamationsfall sind Abweichungen zu korrigieren.
 - THE EXTENSION "H" IS NOT MARKED ESPECIALLY
Die Erweiterung "H" wird nicht speziell aufgefuehrt

1- -3 AS SHOWN
wie gezeichnet

REV	QTY	MATERIAL	COLOUR FARBE	DESCRIPTION Benennung	ITEM NO
A	1	PBT-GF30	GREY/grau similar/aehnlich RAL 7037	LEVER Hebel	2
B	1	PBT-GF15H	BLACK/schwarz RAL 9011	SHIELD Abdeckkappe	1

<p>PROJEKT NR.: Z2MAY2000</p> <p>DRW: B. Bldar</p> <p>CHK: J. Wölter</p> <p>APVD: -</p>	<p>DATE: 22MAY2000</p> <p>SCALE: 1:1</p> <p>PROJECT SPEC: 108-18400</p> <p>APPLICATION SPEC: -</p> <p>VERARBEITUNGSSPEZ: -</p> <p>WEIGHT: 8.5g</p> <p>CUSTOMER DRAWING: -</p>	<p>TYCO ELECTRONICS</p> <p>tyco Electronics AMP GmbH</p> <p>D - 64625 Bensheim</p> <p>SHIELD FOR HOUSING, 2X26POS</p> <p>Abdeckkappe f. Bu.-Geh.. 2x26pol.</p> <p>MQS</p> <p>SIZE: A1</p> <p>CAGE CODE: 00779</p> <p>DRAWING NO.: 968325</p> <p>RESTRICTED TO MR. PIER</p>
---	---	--